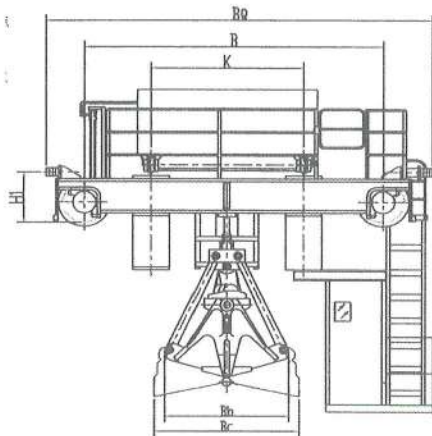
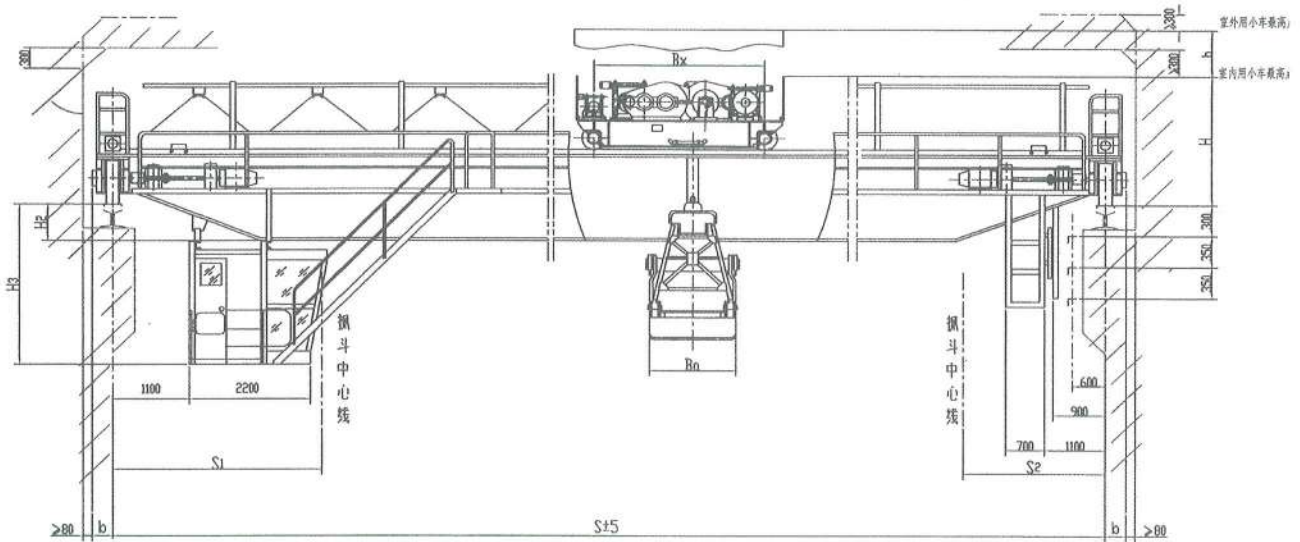


简图: sketch



注:

1. 进入操纵室的走台门向位置为: 端面、侧面、顶面。
2. 抓斗开闭方向为平行和垂直主梁两种。
3. 起重量包括抓斗自重。
4. 括号内尺寸为室外起重机。

Note:

- (1)The direction of walkway door access to the cabin is: side, end and top.
- (2)The direction of open and close of the grab are of two forms: parallel and vertical.
- (3)The lifting capacity includes the dead weight of the grab.
- (4)The dimensions in brackets are for outdoor cranes.

QZ型5~20吨抓斗桥式起重机

QC Type 5~20t Grab Bridge Crane



技术参数 Technological parameter

起重量 Lifting Weight	t	5					10					16					20						
跨度 span	m	10.5	13.5	16.5	19.5	22.5	25.5	28.5	31.5	10.5	13.5	16.5	19.5	22.5	25.5	28.5	31.5	16.5	19.5	22.5	25.5	28.5	31.5
最大起升高度 Max Lifting Height	m	20																					
工作级别 working class		A6																					
起升 Hoisting		40.1																					
速度 Speed	min	44.6																					
小车运行 Travelling of crab		93.7																					
大车运行 Travelling of trolley		86.4																					
B ₀		5704	5934	6500	6274	7004	6574	6574	6274	7004	6574	6574	6274	7004	6574	6574	6274	7004	6574	6574	6274	7004	
B		4050	4050	5000	4400	5000	4650	4650	4400	5000	4650	4650	4400	5000	4650	4650	4400	5000	4650	4650	4400	5000	
B _x		2300																					
b		230					250					300					350						
K		2000																					
H		1893	1943	2095	2185	2373	2503	2503	2373	2503	2503	2373	2503	2503	2373	2503	2503	2373	2503	2503	2373	2503	
H ₃		2548	2608	2708	2858	3008	3108	3258	3408	2550	2610	2760	2770	2920	3037	3220	3320	2774	2924	2934	3094	3194	3294
H ₁		765	815	815	815	905	905	905	815	905	905	905	815	905	905	905	905	815	905	905	905	1090	
S ₁		1600 (1800)																					
S ₂		1600																					
H ₂		128	228	328	478	628	728	878	1028	130	230	380	380	530	680	830	930	394	544	564	714	814	914
h		870					720					760					705						
最大轮压 Max. wheel pressure	KN	81	90	96	104	112	124	132	144	121	130	139	150	162	173	185	196	207	221	233	244	255	263
型号 Model	u	113	109	110	105	106	101	102	127	123	124	119	120	115	116	141	137	138	133	134	129	130	155
类型 Type		轻型 light	中型 Medium	重型 Heavy	超重型 super heavy	超重型 super heavy	超重型 super heavy	超重型 super heavy	超重型 super heavy	超重型 super heavy	超重型 super heavy	超重型 super heavy	超重型 super heavy	超重型 super heavy	超重型 super heavy	超重型 super heavy	超重型 super heavy	超重型 super heavy	超重型 super heavy	超重型 super heavy	超重型 super heavy	超重型 super heavy	超重型 super heavy
容积 Volume	m ³	2.5	1.5	1	0.75	5	3	3	5	3	3	2	2	1.5	8	8	4.8	3.2	3.2	2.5	2.5	10	4
容重 Density	t/m ³	≤1	>1-1.7	>1.7-2.5	>2.5-3.3	≤1	>1-1.7	>1.7-2.5	>2.5-3.3	≤1	>1-1.7	>1.7-2.5	>2.5-3.3	>2.5-3.3	≤1	>1-1.7	>1.7-2.5	>2.5-3.3	>2.5-3.3	>2.5-3.3	>2.5-3.3	>2.5-3.3	
主要尺寸 Main Size	Ba	1634	1444	1238	1160	2060	1764	1528	1416	2350	2087	1792	1628	2478	2288	1892	2288	2478	2288	1892	2288	2478	2288
	Bb	2425	2175	2025	1875	2970	2670	2470	2230	3515	3135	2915	2665	3845	3546	2745	3546	3845	3546	2745	3546	3845	2745
	Bc	3120	2740	2900	2530	2690	2340	2500	3900	3430	3590	3220	3380	3920	3080	4380	4050	4250	3750	3950	3430	3630	4000
荐用钢轨 Steel track recommended		P43																					
电源 Power source		三相交流 3-phase A.C 380V 50Hz																					
		QU70																					