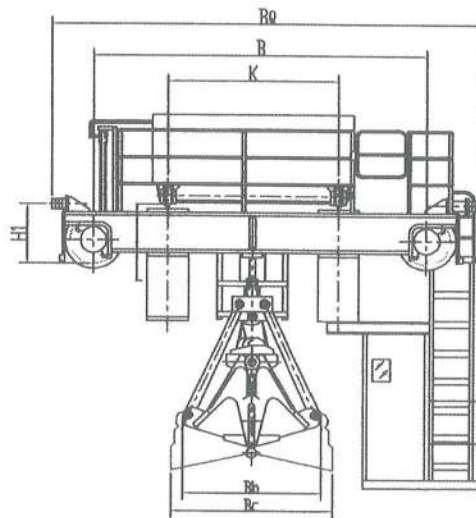
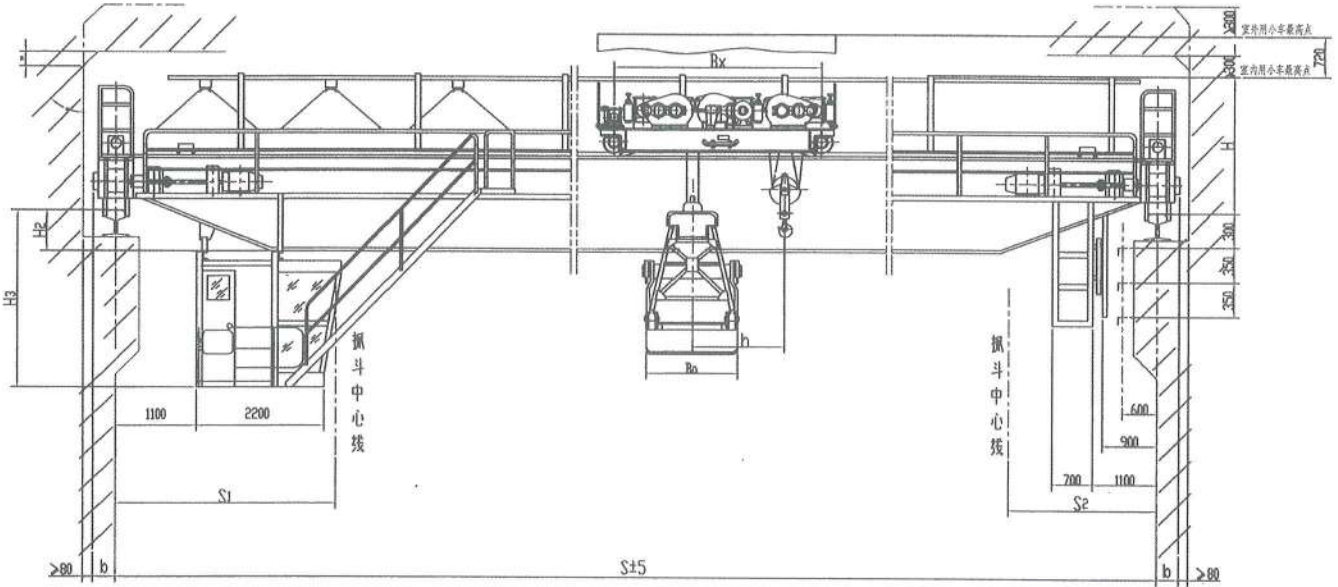


简图: sketch



# QN型5/5~16/16吨抓斗、吊钩两用桥式起重机

QN Type 5 / 5~16 / 16t Two Purpose Bridge Crane Include Grab and Hook



## 技术参数 Technological parameter

起重量 Lifting Weight		t	5 / 5								10 / 10								16 / 16						
工作级别 Working class		A6																							
跨度 Span		m	10.5	13.5	16.5	19.5	22.5	25.5	28.5	31.5	10.5	13.5	16.5	19.5	22.5	25.5	28.5	31.5	19.5	22.5	25.5	28.5	31.5		
最大起升高度 Max.Lifting Height		m	20 / 22								22								22						
速度 Speed	起升Hoisting	m/min	40.1 / 15.6								40 / 10.4								41.8 / 13						
	小车运行 Traversing of crab		44.6								45.6								43.2						
	大车运行 Traversing of trolley		93.7				86.4				76				8.9				75.3						
主要尺寸(mm) Main Size		B <sub>0</sub>	6355		6485		7090		6385		6485		7145		6870		7000								
		B	4000		4100		5000		4000		4100		5000		4800		5000								
		B <sub>x</sub>	3550								4420								5250						
		b	230								230				250				250		300				
		K	2000								2000								2500						
		H	1893				1943				2095				2185				2418		2548				
		H <sub>1</sub>	2548	2608	2708	2858	3008	3108	3258	3408	2550	2610	2760	2770	2920	3070	3220	3320	2924	2944	3094	3194	3294		
		H <sub>2</sub>	735				785				785				890				880		1010				
		S <sub>1</sub>	1520								1700(1800)								2175(2275)						
		S <sub>2</sub>	1500								1500(1600)								1575(1675)						
		H <sub>2</sub>	128	228	328	478	628	728	878	1028	130	230	380	380	530	680	830	930	544	564	714	814	914		
		h	2020								2550								2795						
最大轮压 Max.wheel pressure	室内Indoor	KN	102	109	116	127	131	147	158	168	148	159	173	186	196	209	219	229	273	284	306	317	321		
	室外Outdoor		106	113	120	131	134	151	161	171	152	163	177	190	199	213	223	233	279	288	309	320	324		
抓斗 Grab	型号 Model	U	113	109	110	105	106	101	102	127	123	124	119	120	115	116	141	137	138	133	134	129	130		
	类型 Type	轻型 Light	中型 Medium	重型 Heavy	超重型 Super heavy	轻型 Light	中型 Medium	重型 Heavy	超重型 Super heavy	轻型 Light	中型 Medium	重型 Heavy	超重型 Super heavy	轻型 Light	中型 Medium	重型 Heavy	超重型 Super heavy								
	容积 Volume	M <sup>3</sup>	2.5	1.5	1	0.75	3	1.5	1	0.75	8	1.5	1	0.75											
	容量 Density	t / m <sup>3</sup>	≤1	> 1-1.7	> 1.7-2.5	> 2.5-3.3	≤1	> 1-1.7	> 1.7-2.5	> 2.5-3.3	≤1	> 1-1.7	> 1.7-2.5	> 2.5-3.3											
	自重 Dead Weight	kg	2633	2549	2615	2506	2568	2479	2546	4800	4803	4866	4856	4866	4730	4793	7841	7993	8143	8008	8159	8155	8305		
	主要尺寸(mm) Main Size	B <sub>a</sub>	1634		1444		1238		1160		2060		1444		1238		1160		2350		1444		1160		
		B <sub>b</sub>	2425		2175		2025		1875		2970		2175		2025		1875		3515		2175		1875		
B <sub>c</sub>		3120	2740	2900	2530	2690	2340	2500	3900	3430	3590	3220	3380	2920	3080	4380	4050	4250	3750	3950	3430	3630			
H <sub>b</sub>		3135	2935	3015	2835	2915	2735	2815	3990	3747	3827	3640	3720	3490	3570	4775	4605	4705	4455	4455	4285	4385			
H <sub>b</sub>		-3615	-3385	-3605	-3255	-3475	-3125	-3345	-4560	-4297	-4517	-4125	-4345	-3910	-4130	5530	5234	5483	4979	5219	4811	5051			
荐用钢轨 Steel track		P43												QU70											
电源 Power Supply		三相交流 3-Phase A.C. 50HZ 380V																							